

www.luxform.com/files/GBSO01_Solar_1.pdf



NL
GB
D
F
E
P
I
S
FIN
N
DK
GR
CZ
PL
SL
RO
LT
EST
LV
H
RUS

Scan mij voor meer informatie
Scan me for more information
Scannen Sie mich für weitere Informationen
Flashez moi pour plus d'informations
Escanear me para más información
Digitalizar me para mais informações
Scansione me per ulteriori informazioni
Skanna mig för mer information
Skannata kerron lisää
Skanne meg for mer informasjon
Scanne mig for mere information
σάρωση μου για περισσότερες πληροφορίες
Skėnovanj mę pro více informaci
Skanowac mi więcej informacji
Skeniranje me za več informaci
Scanare mă pentru mai multe informații
Nuskaityti manęs daugiau informacijos
Skaneerida minuga rohkem teavet
Skenet ar mani vairāk informācijas
Atkutat én további információkat
сканировать мной для получения
дополнительной информации

LUXFORM

LIGHTING



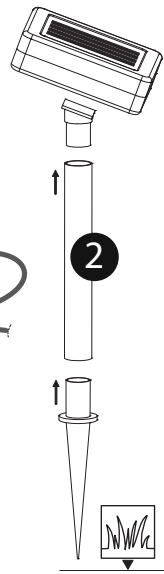
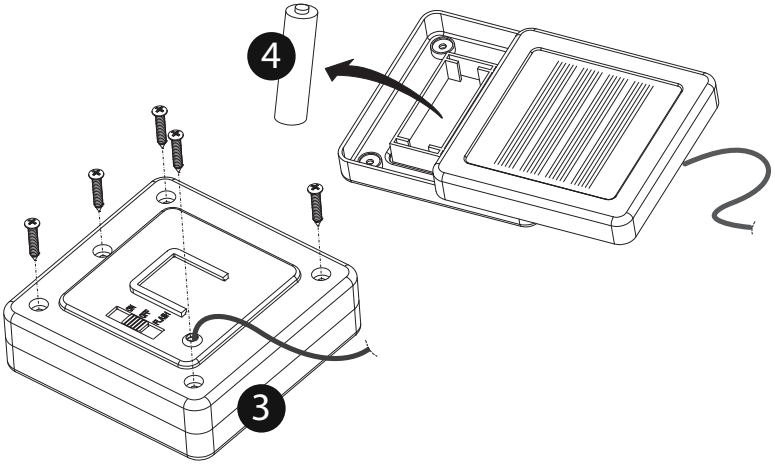
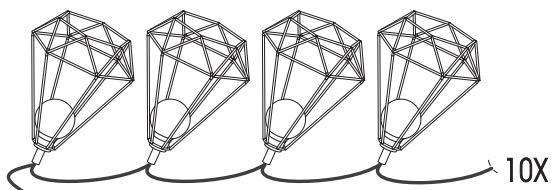
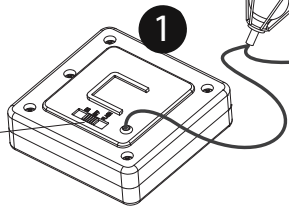
Solar stringlight Sousse

LUXFORM

LIGHTING

Luxform Global BV Transportstraat 1 8263 BW Kampen The Netherlands

1 FLASH
2 STEADY



1.2V NIMH AA-600mAh P8	10x SOFTTONE LED L15
--	---------------------------------------

 6H P11	1 LIGHT 2 OPTIONS L19
----------------------	---

 C7	 M2
--------	--------

 C1	 M5
--------	--------

 C9	 M18
--------	---------

 C10	 M19
---------	---------

LED L13	 CE
-------------------	--------

RoHS
FREE COMPLIANT