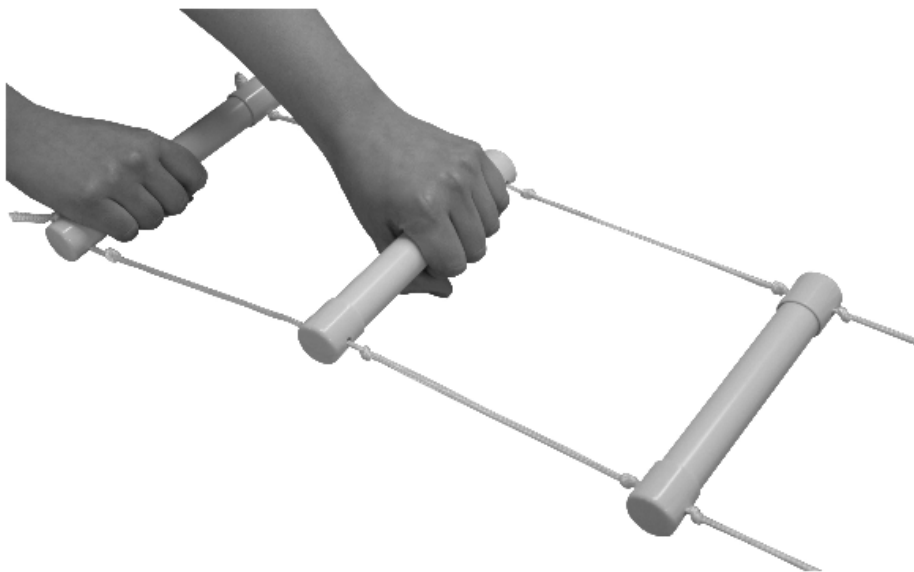




Rope Ladder Bed Hoist



VM937

Usage and Maintenance Instructions

INTRODUCTION

Thank you for deciding to purchase the Rope Ladder Bed Hoist from Aidapt. The Rope Ladder Bed Hoist is manufactured from the finest materials and components available. When used correctly it is designed to give many years of reliable trouble-free service.

NB. This equipment must be installed by a competent person and a risk assessment undertaken as to the suitability of the Rope Ladder Bed Hoist for the particular user and user's bed.

Max. User Weight: 100 kg (15 st.)

NB.: Do not exceed the weight limit stated – doing so could put the user at risk.

BEFORE USE

Carefully remove all packaging. Avoid using any knives or other sharp instruments as this may damage the surface of the product.

Check the product for any visible damage. If you see any damage or suspect a fault, do not use your product, but contact your supplier for support.

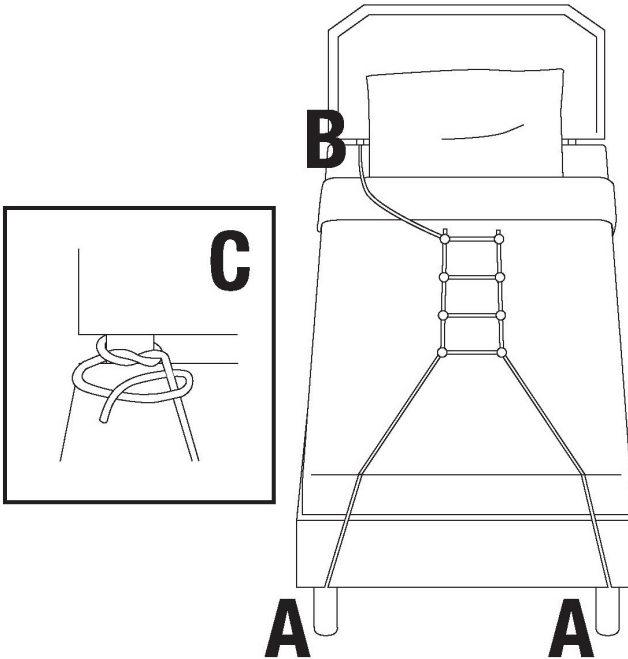
INTENDED USE

The Rope Ladder Bed Hoist helps the user to rise from a lying position to a sitting position. For use on beds that have legs.

INSTRUCTIONS FOR USE

Using the Rope Ladder Bed Hoist is simple, but requires a certain amount of dexterity:

- Attach the rope by means of a knot around the bottom legs of the bed (A) as shown in the diagram. The user can now pull him/herself up by use of the ladder.
- A string (not supplied) can be attached to the ladder then secured to the top of the bed so that the ladder is always ready for use. (See B on diagram)



CLEANING

Clean your Rope Ladder Bed Hoist using a non-abrasive cleaner or mild detergent with a soft cloth. Abrasive cleaners e.g. AJAX and/ or abrasive cleaning pads may damage the product beyond repair and should not be used.

Always ensure that you wipe dry the equipment after cleaning.

REISSUE

If you reissue or are about to reissue this product, please thoroughly check all components for their safety.

If in any doubt, please do not issue or use, but immediately contact your supplier for service support.

CARE & MAINTENANCE

Please make a safety check of the product at regular intervals or if you have any concerns.

IMPORTANT INFORMATION

The information given in this instruction booklet must not be taken as forming part of or establishing any contractual or other commitment by Aidapt Bathrooms Limited, Aidapt (Wales) Ltd or its agents or its subsidiaries and no warranty or representation concerning the information is given.

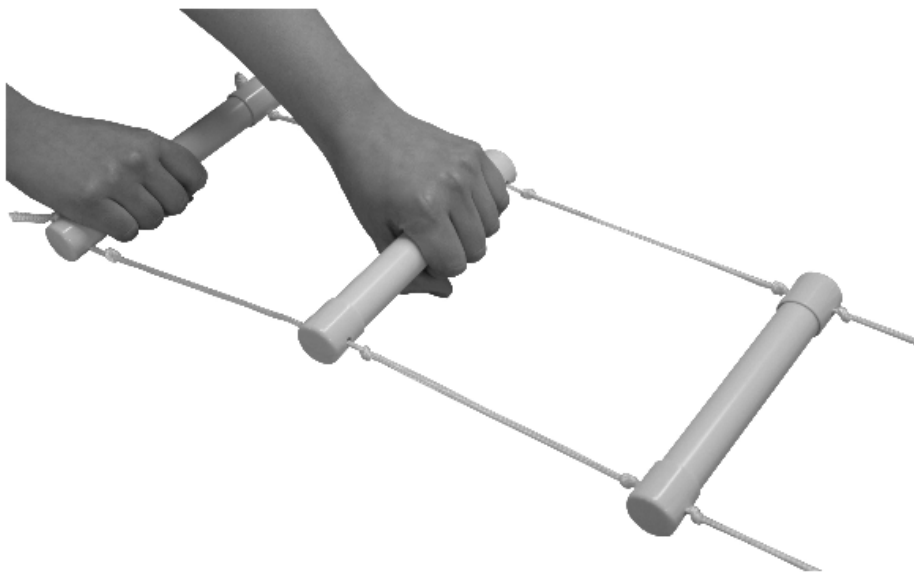
Please exercise common sense and do not take any unnecessary risks when using this product; as the user you must accept liability for safety when using the product.

Please do not hesitate to contact the person who issued this product to you or the manufacturer (detailed below) if you have any queries concerning the assembly/use of your product.

Aidapt Bathrooms Ltd, Lancots Lane, Sutton Oak, St Helens, WA9 3EX
Telephone: +44 (0) 1744 745 020 • Fax: +44 (0) 1744 745 001 • Web: www.aidapt.co.uk
Email: accounts@aidapt.co.uk • adaptations@aidapt.co.uk • sales@aidapt.co.uk



Echelle de Cordée de Lit



VM937

Notice d'Utilisation et d'Entretien

INTRODUCTION

Nous vous remercions d'avoir acheté l'échelle de cordée Aidapt. Celle-ci est fabriquée avec les meilleurs matériaux et composants disponibles. Si vous l'utilisez correctement, elle vous rendra service pendant de nombreuses années.

NB: Cet équipement doit être installé par une personne compétente et une évaluation des risques quant à la pertinence du produit pour l'utilisateur doit être effectuée.

Poids Max. Utilisateur : 100kg

NB : Ne dépassez pas le poids limite - vous prendriez des risques inutiles.

AVANT UTILISATION

- Déballer soigneusement le produit. Évitez l'utilisation de couteaux, cutters ou autres outils tranchants car cela pourrait endommager la surface de votre produit.
- Vérifiez que le produit est en bon état. En cas de défaut, veuillez contacter votre revendeur.
- Vérifiez toujours que l'échelle de cordée est bien attachée aux pieds du bout du lit avant utilisation (voir exemple de noeud C sur le schéma).

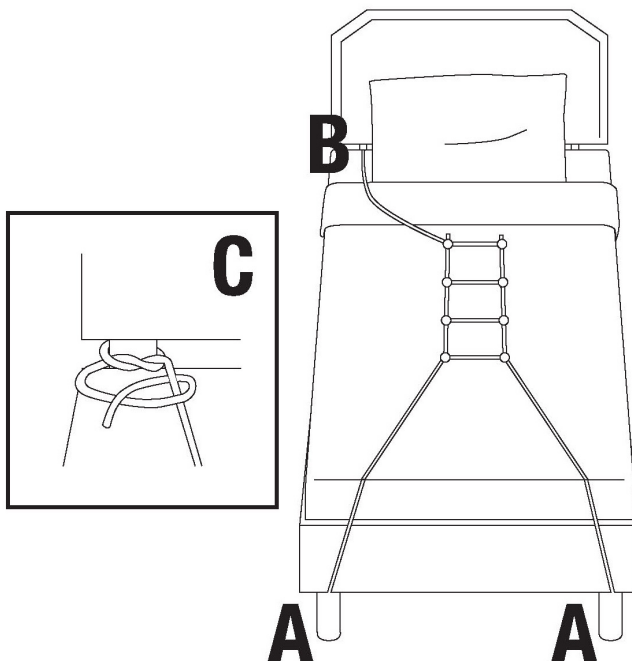
UTILISATION PRÉVUE

Cette échelle de cordée est destinée à aider l'utilisateur à passer de la position allongée à la position assise. A utiliser dans un lit avec pieds.

CONSEILS D'UTILISATION

L'utilisation de l'échelle de cordée d'aide au levage est simple :

- Attachez la corde au moyen d'un noeud autour des pieds du bout du lit (A) comme indiqué sur le schéma. L'utilisateur peut maintenant se redresser tout(e) seul(e) grâce à l'échelle.
- Une ficelle (non fournie) peut être attachée à l'échelle puis sécurisée sur le haut du lit afin que l'échelle soit toujours prête à être utilisée (voir B du schéma).



NETTOYAGE

Lavez votre échelle avec un détergent doux. N'utilisez pas de détergent abrasif type AJAX ni d'éponge abrasive car cela pourrait sérieusement abîmer votre produit. Séchez-la bien.

RÉUTILISATION

Si vous n'avez pas utilisé ce produit pendant longtemps, vérifiez qu'il est en bon état.

En cas de doute, ne l'utilisez pas ni ne le prêtez pas.

ENTRETIEN

Vérifiez régulièrement l'état de votre produit.

INFORMATIONS IMPORTANTES

Les informations données dans cette notice d'utilisation ne doivent pas être considérées comme faisant partie de ou établissant un quelconque contrat ou engagement par Aidapt Bathrooms Limited Aidapt Wales ni ses agents ou filiales et aucune garantie n'est donnée concernant ces informations.

Nous vous remercions de faire preuve de bon sens et de ne pas prendre de risques inutiles lors de l'utilisation du produit; en tant qu'utilisateur, vous devez accepter votre part de responsabilité lors de l'utilisation du produit.

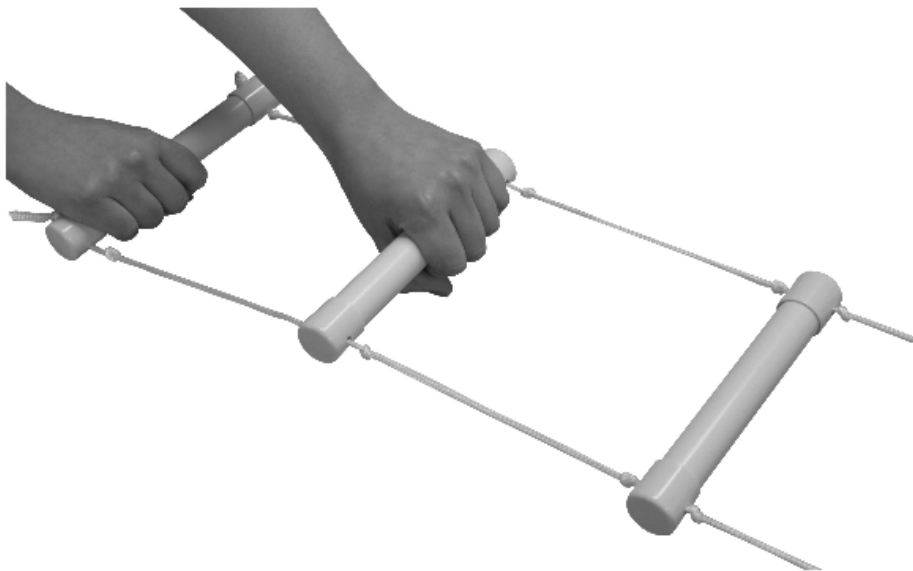
Altai France (Altai Europe Ltd)

Z.A. du Bel Air, 17D rue de Creil, 95340 BERNES-SUR-OISE, France

Tel: 01.30.34.90.84 | Fax: 01.30.34.00.68 | E-mail: altaieurope@orange.fr



Strickleiter-Aufstehhilfe



VM937

Gebrauchs- und Wartungsanleitung

EINFÜHRUNG

Vielen Dank für Ihren Erwerb dieser Strickleiter-Aufstehhilfe von Aidapt. Dieses Produkt wurde aus den besten verfügbaren Materialien angefertigt. Es wurde entwickelt, um bei richtiger Anwendung viele Jahre zuverlässig und störungsfrei zu funktionieren.

ACHTUNG: Dieses Gerät muss von sachkundigem Fachpersonal installiert werden und eine Beurteilung ist notwendig, ob die Aufstehhilfe für den/die jeweilige/n Benutzer/in und sein/ihr Bett geeignet ist.

Die Gewichtsbeschränkung beträgt 100 kg.

Auf keinen Fall die Gewichtsbeschränkung überschreiten – dies könnte den/die Benutzer/in gefährden.

VOR GEBRAUCH

Vielen Dank für Ihren Erwerb dieses Bein-Kissens aus Memory-Schaum von Aidapt. Dieses Produkt wurde aus den besten verfügbaren Materialien angefertigt. Es wurde entwickelt, um bei richtiger Anwendung viele Jahre zuverlässig und störungsfrei zu funktionieren.

Bitte überprüfen Sie Ihr Produkt vor der Verwendung auf sichtbare Schäden. Falls Sie einen Schaden erkennen oder einen Fehler vermuten, bitte verwenden Sie das Produkt nicht, sondern wenden Sie sich bitte an Ihren Händler.

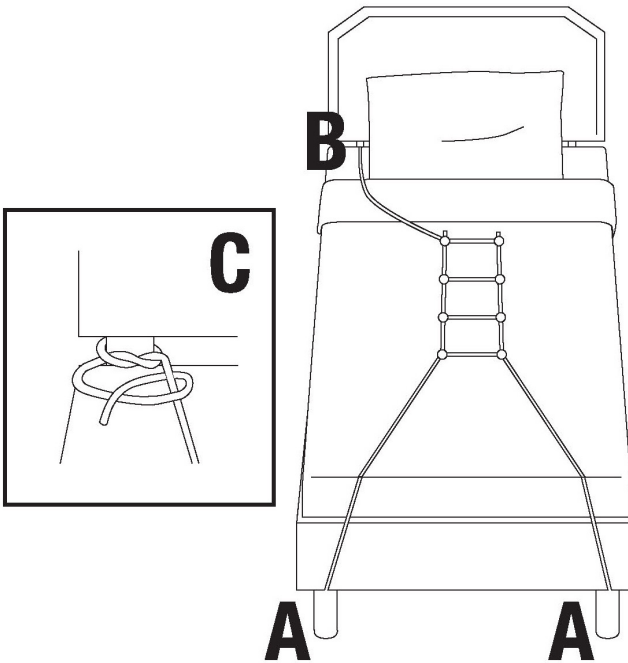
VERWENDUNGSZWECK

Diese Strickleiter-Aufstehhilfe hilft dem/der Benutzer/in, sich von einer liegenden in eine sitzende Position zu aufzurichten. Für den Gebrauch aufwecken mit Standbeinen.

GEBRAUCH

Die Benutzung der Strickleiter-Aufstehhilfe ist einfach, erfordert jedoch eine gewisse Gelenkigkeit:

- Befestigen Sie die Seile mit einem Knoten an den Standbeinen des Bettes (A) wie in der Illustration gezeigt. Der/die Benutzer/in kann sich nun mithilfe der Leiter aufrichten.
- Ein Seil (nicht mitgeliefert) kann zusätzlich an der Leiter befestigt und dann am Kopf des Bettes festgebunden werden, sodass die Leiter stets bereit ist (siehe B in der Illustration).



REINIGUNG

Reinigen Sie dieses Produkt nur mit einem milden Waschmittel oder Desinfektionsmittel und mit einem weichen, leicht feuchten Tuch; benutzen Sie keinesfalls einen scheuernden Reiniger oder scheuernde Schwämme, da diese das Produkt irreparabel beschädigen könnten. Wischen Sie das Produkt nach der Reinigung stets trocken.

NEUVERGABE

Wenn Sie dieses Produkt neu vergeben oder gerade dabei sind, es neu zu vergeben, bitte überprüfen Sie alle Komponenten gründlich auf ihre Sicherheit.

Im Zweifelsfall bitte nicht verwenden oder neu vergeben, sondern sofort Ihren Händler kontaktieren.

PFLEGE & WARTUNG

Bitte führen Sie in regelmäßigen Abständen oder wenn Sie irgendwelche Bedenken haben eine Sicherheitsprüfung des Produkts durch.

WICHTIGE INFORMATIONEN

Die Informationen, die in dieser Gebrauchsanweisung angegeben sind, sind nicht Grundlage oder Teil einer vertraglichen oder anderweitigen Verpflichtung von Aidapt Bathrooms Limited, Aidapt (Wales) Ltd. oder einer ihrer Vertreter oder ihrer Tochtergesellschaften und es wird keine Garantie oder verbindliche Vertretung bezüglich der betreffenden Informationen gegeben.

Bitte handeln Sie nach gesundem Menschenverstand und nehmen Sie keine unnötigen Risiken bei der Verwendung dieses Produkts in Kauf; als Nutzer haften Sie für die Sicherheit bei der Verwendung des Produkts.

Bitte zögern Sie nicht, die Person, die dieses Produkt an Sie vergeben hat, oder den Hersteller (unten beschrieben) zu kontaktieren, wenn Sie Fragen zur Montage/Verwendung Ihres Produkts haben.

**Altai Germany (Altai Europe Ltd.)
Reklamationen & Rücksendungen an:
W.H. Elektronik, Merowingerstraße 83, 47533 Kleve
Tel: 02821/971620 | Fax: 02821/12815**