

INSTALLEREN VAN DE LAMPJES

Transformator en Kabel

1. Eerst hangt u de trafo (12) op de door u gewenste plaats. **Alleen transformatoren met de tekst "IP44" vermeld op de sticker van de transformator zijn geschikt voor buitengebruik!** Alle andere transformatoren moeten binnen geplaatst worden.
2. Hierna legt u de hoofdkabel (1) in de door u gewenste lijn in uw tuin of langs uw tuinpad. Zorg ervoor dat het stekkertje van de kabel tot aan de trafo reikt.
3. U kunt de kabel eenvoudig aan elkaar verbinden d.m.v. een kabelconnector.

Assemblage van de lampen (Zie Afb. 3)

1. D.m.v de grondspies (360). Zie **Afb 3a**
2. Inbouw d.m.v de klembeugels (361), als vloer- of wandspot. (Te boren gat Ø 50mm.) Zie **Afb 3b**

Aansluiten van de lamp aan de kabel (Zie Afb. 4)

1. Het fittingsnoertje uit de lamp (100) wordt met de hoofdkabel (1) verbonden d.m.v. van een kabelconnector (75 en 76, zie Afb. 4).
3. Open de kabelconnector voorzichtig.
4. Druk zowel het kabeltje uit de lamp als de hoofdkabel in de onderzijde van de kabelconnector (75). Let erop dat de kabeltjes op de juiste posities in de onderzijde geplaatst worden, dus goed op de contactpuntjes (78) en in de gootjes! Druk daarna het dekseltje van de kabelconnector (76) op de onderzijde met de kabeltjes.

Aansluiten van de hoofdkabel aan de transformator (Afb.2).

1. Sluit de hoofdkabel (1) aan op de transformator (12).
2. Steek de netstekker in het stopcontact, de lampjes moeten nu gaan branden. Mocht een lampje niet gaan branden dan controleren of de verbindingen goed zijn gemaakt tussen de hoofdkabel (1) en het snoertje uit de fitting. Gloeilampjes controleren.
3. Indien u niet iedere keer de lamp zelf aan en uit wilt doen, kunt u tussen de transformator en het stopcontact eenvoudig een tijdschakelaar monteren.

INSTALLING THE LAMPS

Transformer and cable

1. First place the transformer on the desired location. **Only transformers with the text "IP44" mentioned on the sticker on the transformer can be used outdoor. All other transformers must be placed indoor.**
2. Stretch the cable (1) in the desired configuration in your garden/yard or along the side walk.
3. If the standard cable in this kit should not be long enough you may extend the cable to max. 25meter. You can connect the cable by using a wire connector.

Assembling the lamps (Afb. 3)

1. By using the groundspike (360). See **Fig. 3a**
2. By using the clamps to mount on floor or wall. (Hole to drill Ø 50mm) See **Fig. 3b**

Connection of the lamps to the cable (Afb. 4)

1. The wire of the lamp (100) is connected to the main cable (1) with a cableconnector (75 and 76).
2. Open the cableconnector.
3. Push the wire of the lamp (100) and the main cable (1) in the bottom of the cableconnector (75). Take care that the cables are placed at the right positions in the bottom. On the metal parts (78) and in the grooves.
4. Push the upper side of the cableconnector (76) on the bottom with the wires enclosed.

Connection of the cable to the transformer (Afb.2).

1. Place the plug of the main cable (1) into the connector of the transformer (12).
2. Insert plug into the electric outlet, bulbs are burning. If not, check the connections between the main cable and the wire from the lamp. Check bulbs.
3. If you wish to regulate the time of burning you can install a timer between the transformer and the electric outlet.

ZUSAMMENSTELLEN DER LEUCHTEN

Umformer und Kabel

1. Zuerst installieren Sie den Umformer auf die von Ihnen gewünschte Stelle. **Nur Umformer mit den Text "IP44" vermeldet auf den Kleber des Umformers können aussen aufgestellt werden! Alle andere Umformer sollen Innen aufgestellt werden!**
2. Jetzt das Kabel in der von Ihnen gewünschten Weise in den Garten oder den Gartenweg entlang legen. Sorgen Sie dafür, dass der Stecker des Kabels bis an den Trafo kommt.
3. Wenn Ihnen die mitgelieferte Kabel zu kurz ist, können Sie das Kabel bis maximal 25 Meter verlängern.

Montieren der Lampe (Afb. 3)

1. Mit dem Erdspieß.(360). Sehe **Afb. 3a**
2. Mit den Klemmen (361) für Befestigung an der Wand oder auf den Boden. (Bohren Sie ein Loch Ø 50mm) Sehe **Afb. 3b**

Anschliessen der Leuchten an das Kabel (Afb. 4)

1. Die Schnur der Lampe (100) wird mit der Kabelklemme (75 & 76) an das Hauptkabel (1) verbunden.
2. Öffnen Sie die Kabelklemme vorsichtig.
3. Drücken Sie die Schnur aus der Lampe (100) und das Hauptkabel (1) beide in den untersten Teil der Kabelklemme (75). Achten Sie darauf das die Kabels gut montiert werden, also auf die Kontaktpunkte (78) und in die Rillen.
4. Drücken Sie die Oberseite der Kabelklemme (76) gut auf die Unterseite (75) bis dieses klemmt.

Anschliessen des Kabels an den Trafo (Afb. 2)

1. Sie schliessen das Hauptkabel (1) an den Trafo (12) an (Sehe Afb. 2).
2. Stecken Sie den Stecker in die Steckdose. Die Leuchten sollen jetzt brennen. Wenn eine Lampe nicht brennt, Verbindungen zwischen das Hauptkabel (1) und den Kabel der Fassung (100) kontrollieren. Glühbirne kontrollieren!
3. Wenn Sie nicht immer die Leuchte selbst an- und ausschalten wollen, können Sie zwischen den Trafo und die Steckdose eine automatische Zeitschaltuhr installieren.

INSTALLATION DES LAMPES

Transformateur et câble

1. Placez le transformateur (12) à l'endroit désiré (de préférence à l'abri de l'humidité). **Seuls les transformateurs portant la mention "Ip44" peuvent être utilisés à l'extérieur. Tout autre type de transformateur ne peut être utilisé qu'à l'intérieur.**
2. Installez le câble dans votre jardin selon le tracé. Veillez à ce que la prise du câble puisse atteindre le transformateur.
3. Vous pouvez facilement relier les câbles à l'aide de l'une des boîtes de connexion Luxform.

Assemblage des lampes (voir schéma 3)

1. Au moyen de pied-sardine (360) Voir **schéma 3a**.
2. Au moyen des anneaux (361) pour pincer au fond ou au mur: (Percer un trou Ø 50mm) Voir **schéma 3b**.

Connexion de la lampe au câble (voir schéma 4)

1. Le câble de la lampe (100) se connecte au câble principal (1) à l'aide d'une boîte de connexion (75 & 76, voir schéma 4).
2. Ouvrez la boîte de connexion avec précaution.
3. Placez le câble de la lampe et le câble principal au fond de la boîte de connexion (75). Veillez à ce que les câbles soient bien encastrés dans les rainures prévues à cet effet et qu'ils soient en contact avec les parties métalliques (78). Refermez le boîtier en pressant la partie supérieure (76) sur la partie inférieure jusqu'à ce que vous entendiez un "clic".

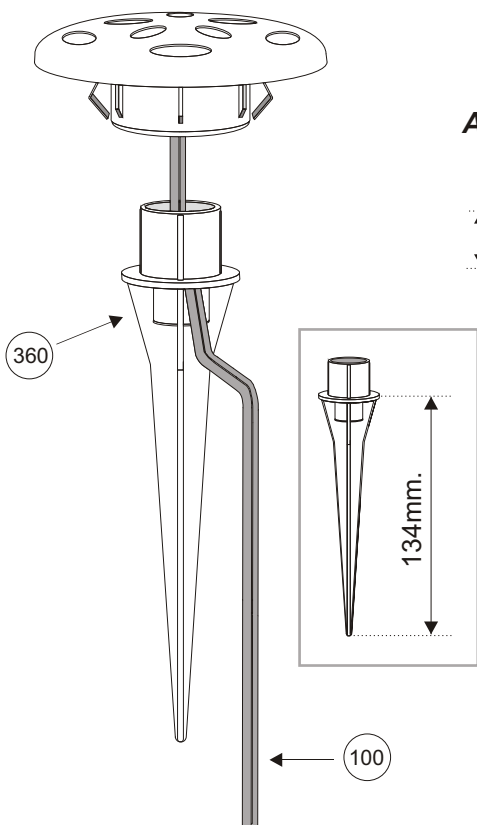
Connexion du câble au transformateur (Schema 2)

1. Connectez le câble principal (1) au transformateur (12).
2. Branchez la prise de courant du transformateur: les lampes doivent maintenant s'allumer. Si les lampes ne s'allument pas : vérifiez la connexion entre le câble principal (1) et les câbles des lampes. Vérifier également les ampoules.
3. Si vous ne souhaitez pas devoir à chaque utilisation allumer et éteindre les lampes, vous pouvez installer une horloge entre le transformateur et la prise de contact.

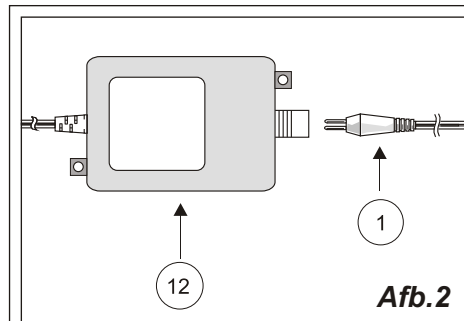
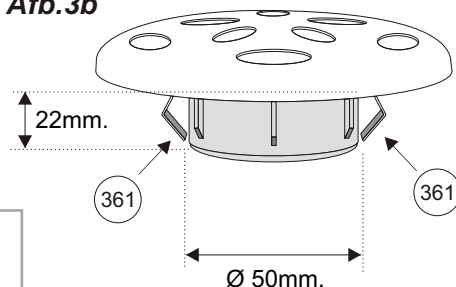
Afb.3a



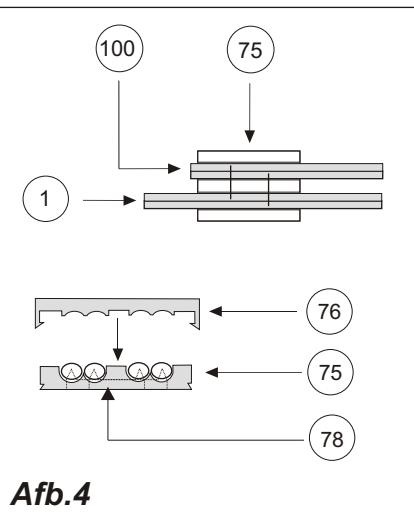
87165 /87265 -10 LED
Model "Thalos"



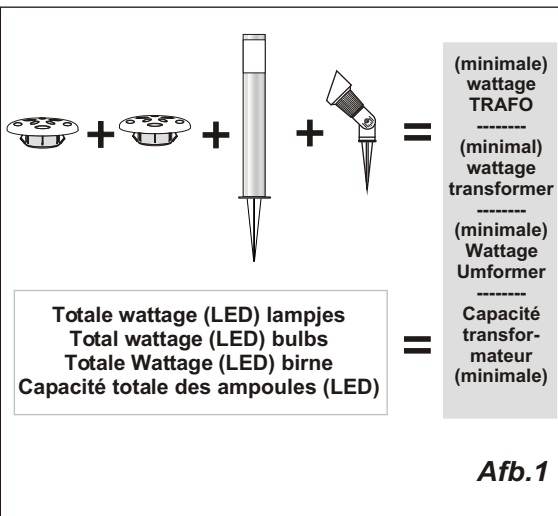
Afb.3b



Afb.2



Afb.4



Afb.1

VEILIGHEID - gebruiksaanwijzing goed doorlezen

1. Deze buitenverlichting is uitermate geschikt om paden, tuinen, terrassen en steenformaties te verlichten. Dit laagvoltage systeem is eenvoudig te installeren en is veilig voor kinderen en dieren.
2. De netstekker van de transformator pas in het stopcontact steken als de gehele set is geïnstalleerd.
3. Nooit in de kabel snijden of knippen terwijl de netstekker in het stopcontact gestoken is. Hierdoor kan kortsluiting ontstaan en dat kan uw transformator beschadigen.
4. Het totale wattage van alle aan te sluiten lampen, Zie **Afb.1**. (zie verpakking basisset en aanvullingssets voor wattage) mag het wattage van de in de set aanwezige of separaat aangekochte transformator niet overschrijden. Te hoge belasting van de transformator beschadigt uw transformator onherstelbaar.

LED Deze LED- lamp heeft 40.000 branduren, en verbruikt slechts 1Watt.
VOORBEELD: Op één 6Watt trafo kunnen tot 6 stuks LED- Thalos lampen aangesloten worden.
(6x 1W =6,0W)

WARNING - read instructions before installing

1. These outdoor lights illuminate steps, walkways, driveways, creating a safer environment for your family and pets.
2. Plugging into any electrical outlet, prior to installation of the complete set and bulbs may be hazardous.
3. Never cut into the cable with the plug in the electrical outlet.
4. The total wattage of all the lights to be connected to the transformer see **Picture 1** (please check packaging for the wattage of each fixture) may not extend the wattage of the transformer in the lighting set, or the transformer bought separately. To much wattage connected to the transformer may damage the transformer irreparably.

LED This LED-light has a lifetime of 40.000 hours, and its current consumption is only 1 Watts.
EXAMPLE: To one 10Watts transformer you can connect up to 6Pcs. of LED-Thalos lights
(6x 1W =6,0W)

ACHTUNG - Anleitung aufmerksam lesen

1. Diese Aussenleuchten sind geeignet um Pfade, Patio's, Garten und Steine zu beleuchten. Dieses Niedervoltssystem ist einfach zu installieren und sicher f r Kinder und Tiere.
2. Der Stecker des Trafos erst dann in die Steckdose stecken, wenn das ganze Set zusammengebaut ist.
3. Niemals in das Kabel schneiden oder knipsen, wenn der Stecker in Steckdose ist. Hierdurch k nnte ein Kurzschluss entstehen und den Trafo besch digen.
4. Das totale Wattage von alle an zu schliessen Leuchten, (**Afb.1**. Sehe Verpackung Basisset und Erweiterungssets f r die Wattage) darf die Wattage der in dem Basisset mitgelieferte oder separat gekaufte Umformer nicht  berschreiten. Zu hohe Belastung wird Ihren Umformer unherstellbar besch digen.

LED Diese LED-Leuchte brennt mehr als 40.000 Stunden, und der Stromverbrauch ist nur 1Watt..
z.B.: An einen 6 Watt Umformer k nnen Sie bis zum 6 St ckLED- Thalos Leuchten anschlieen.
(6x 1W =6,0W)

ATTENTION - Lire attentivement le mode d'emploi avant d'installer vos lampes

1. Cet  clairage ext rieur convient parfaitement   l' clairage des chemins, des jardins et des terrasses. Cet  clairage de faible-voltage est extr mement facile   installer et ne pr sente aucun danger pour les enfants et les animaux.
2. Ne jamais brancher le transformateur avant l'installation compl te des lampes.
3. Ne jamais sectionner ou couper le c ble d'alimentation sans avoir coup  le courant. Le court-circuit qui s'en suivrait pourrait endommager le transformateur.
4. Le nombre d'ampoules (capacit ) que peut supporter ce syst me (**sch ma 1**). (La capacit  est indiqu e sur l'emballage du set de base et des accessoires) ne doit pas exc der la capacit  du transformateur.. Si la capacit  totale des ampoules est plus  lev e que celle du transformateur, vous risquez d'endommager irr m diatement le transformateur.

LED La dur e de vie de cette lampes avec des ampoules LED est 40.000 heures, et la consommation de courant est seulement 1Watt. EXEMPLE: A un transformateur de 6 Watt on peut connecter jusqu'  6 pi ces de Thalos (6x 1W =6,0W)